

Nom : _____ Matricule : _____

INF3500 : Conception et réalisation de systèmes numériques

Examen intra – mardi 25 février 2014

Durée: 2 heures.

Documentation: Une feuille recto verso 8.5"×11" ou A4 permise.

Pondération: 20%.

Calculatrice: Interdite.

Directives particulières:

- Ordinateurs interdits. Appareils mobiles interdits.
- Répondre à toutes les questions, la valeur de chaque question est indiquée.
- Répondre sur le questionnaire et le remettre.
- Ne posez pas de questions. En cas de doute sur le sens d'une question, énoncez clairement toute supposition que vous faites.

Question 1. (2 points)

a. (0.5 point) Dans les laboratoires de ce cours, quelle(s) information(s) est/sont contenue(s) dans le fichier de type .ucf?

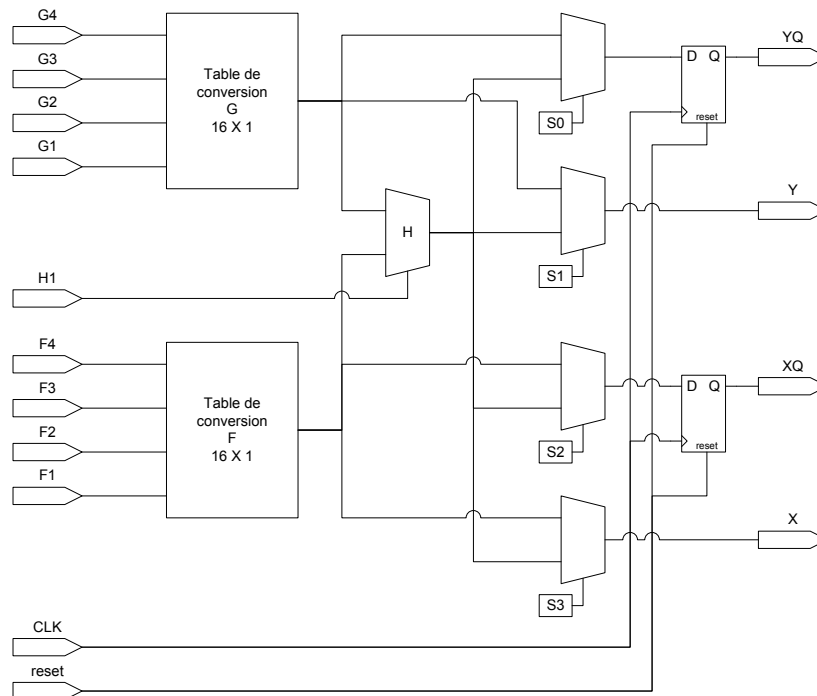
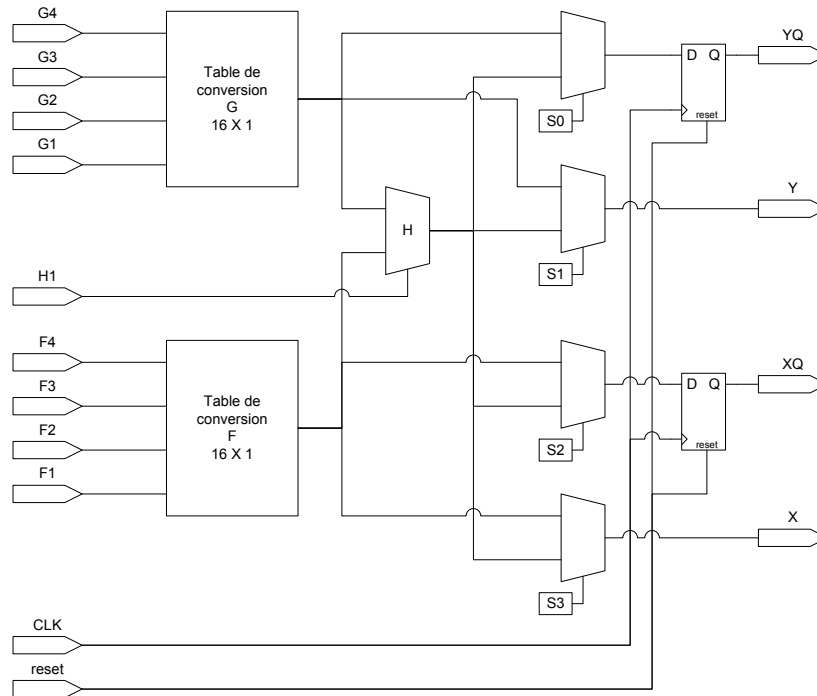
b. (0.5 point) Donnez les quatre considérations principales pour l'implémentation de systèmes numériques.

c. (0.5 point) Donnez 3 exemples de types scalaires et 2 exemples types composés du langage VHDL.

d. (0.5 point) Donnez deux exemples d'utilisation du symbole '<=>' en VHDL.

Question 5. (4 points)

a. (2 points) Considérez le code VHDL de la Question 4. Montrez, sur le diagramme qui suit, un résultat possible de la synthèse et de l'implémentation de ce code sur un FPGA. Indiquez directement sur le dessin où chaque signal se situe ainsi que les interconnexions entre les blocs.



b. (2 points) Indiquez dans les tables de vérité suivantes le contenu de chacune des tables de conversion que vous utilisez.

<table border="1" style="width: 100%; border-collapse: collapse;"> <thead> <tr> <th>G4 ()</th> <th>G3 ()</th> <th>G2 ()</th> <th>G1 ()</th> <th>G ()</th> </tr> </thead> <tbody> <tr><td>0</td><td>0</td><td>0</td><td>0</td><td></td></tr> <tr><td>0</td><td>0</td><td>0</td><td>1</td><td></td></tr> <tr><td>0</td><td>0</td><td>1</td><td>0</td><td></td></tr> <tr><td>0</td><td>0</td><td>1</td><td>1</td><td></td></tr> <tr><td>0</td><td>1</td><td>0</td><td>0</td><td></td></tr> <tr><td>0</td><td>1</td><td>0</td><td>1</td><td></td></tr> <tr><td>0</td><td>1</td><td>1</td><td>0</td><td></td></tr> <tr><td>0</td><td>1</td><td>1</td><td>1</td><td></td></tr> <tr><td>1</td><td>0</td><td>0</td><td>0</td><td></td></tr> <tr><td>1</td><td>0</td><td>0</td><td>1</td><td></td></tr> <tr><td>1</td><td>0</td><td>1</td><td>0</td><td></td></tr> <tr><td>1</td><td>0</td><td>1</td><td>1</td><td></td></tr> <tr><td>1</td><td>1</td><td>0</td><td>0</td><td></td></tr> <tr><td>1</td><td>1</td><td>0</td><td>1</td><td></td></tr> <tr><td>1</td><td>1</td><td>1</td><td>0</td><td></td></tr> <tr><td>1</td><td>1</td><td>1</td><td>1</td><td></td></tr> </tbody> </table>	G4 ()	G3 ()	G2 ()	G1 ()	G ()	0	0	0	0		0	0	0	1		0	0	1	0		0	0	1	1		0	1	0	0		0	1	0	1		0	1	1	0		0	1	1	1		1	0	0	0		1	0	0	1		1	0	1	0		1	0	1	1		1	1	0	0		1	1	0	1		1	1	1	0		1	1	1	1		<table border="1" style="width: 100%; border-collapse: collapse;"> <thead> <tr> <th>F4 ()</th> <th>F3 ()</th> <th>F2 ()</th> <th>F1 ()</th> <th>F ()</th> </tr> </thead> <tbody> <tr><td>0</td><td>0</td><td>0</td><td>0</td><td></td></tr> <tr><td>0</td><td>0</td><td>0</td><td>1</td><td></td></tr> <tr><td>0</td><td>0</td><td>1</td><td>0</td><td></td></tr> <tr><td>0</td><td>0</td><td>1</td><td>1</td><td></td></tr> <tr><td>0</td><td>1</td><td>0</td><td>0</td><td></td></tr> <tr><td>0</td><td>1</td><td>0</td><td>1</td><td></td></tr> <tr><td>0</td><td>1</td><td>1</td><td>0</td><td></td></tr> <tr><td>0</td><td>1</td><td>1</td><td>1</td><td></td></tr> <tr><td>1</td><td>0</td><td>0</td><td>0</td><td></td></tr> <tr><td>1</td><td>0</td><td>0</td><td>1</td><td></td></tr> <tr><td>1</td><td>0</td><td>1</td><td>0</td><td></td></tr> <tr><td>1</td><td>0</td><td>1</td><td>1</td><td></td></tr> <tr><td>1</td><td>1</td><td>0</td><td>0</td><td></td></tr> <tr><td>1</td><td>1</td><td>0</td><td>1</td><td></td></tr> <tr><td>1</td><td>1</td><td>1</td><td>0</td><td></td></tr> <tr><td>1</td><td>1</td><td>1</td><td>1</td><td></td></tr> </tbody> </table>	F4 ()	F3 ()	F2 ()	F1 ()	F ()	0	0	0	0		0	0	0	1		0	0	1	0		0	0	1	1		0	1	0	0		0	1	0	1		0	1	1	0		0	1	1	1		1	0	0	0		1	0	0	1		1	0	1	0		1	0	1	1		1	1	0	0		1	1	0	1		1	1	1	0		1	1	1	1	
G4 ()	G3 ()	G2 ()	G1 ()	G ()																																																																																																																																																																							
0	0	0	0																																																																																																																																																																								
0	0	0	1																																																																																																																																																																								
0	0	1	0																																																																																																																																																																								
0	0	1	1																																																																																																																																																																								
0	1	0	0																																																																																																																																																																								
0	1	0	1																																																																																																																																																																								
0	1	1	0																																																																																																																																																																								
0	1	1	1																																																																																																																																																																								
1	0	0	0																																																																																																																																																																								
1	0	0	1																																																																																																																																																																								
1	0	1	0																																																																																																																																																																								
1	0	1	1																																																																																																																																																																								
1	1	0	0																																																																																																																																																																								
1	1	0	1																																																																																																																																																																								
1	1	1	0																																																																																																																																																																								
1	1	1	1																																																																																																																																																																								
F4 ()	F3 ()	F2 ()	F1 ()	F ()																																																																																																																																																																							
0	0	0	0																																																																																																																																																																								
0	0	0	1																																																																																																																																																																								
0	0	1	0																																																																																																																																																																								
0	0	1	1																																																																																																																																																																								
0	1	0	0																																																																																																																																																																								
0	1	0	1																																																																																																																																																																								
0	1	1	0																																																																																																																																																																								
0	1	1	1																																																																																																																																																																								
1	0	0	0																																																																																																																																																																								
1	0	0	1																																																																																																																																																																								
1	0	1	0																																																																																																																																																																								
1	0	1	1																																																																																																																																																																								
1	1	0	0																																																																																																																																																																								
1	1	0	1																																																																																																																																																																								
1	1	1	0																																																																																																																																																																								
1	1	1	1																																																																																																																																																																								
<table border="1" style="width: 100%; border-collapse: collapse;"> <thead> <tr> <th>G4 ()</th> <th>G3 ()</th> <th>G2 ()</th> <th>G1 ()</th> <th>G ()</th> </tr> </thead> <tbody> <tr><td>0</td><td>0</td><td>0</td><td>0</td><td></td></tr> <tr><td>0</td><td>0</td><td>0</td><td>1</td><td></td></tr> <tr><td>0</td><td>0</td><td>1</td><td>0</td><td></td></tr> <tr><td>0</td><td>0</td><td>1</td><td>1</td><td></td></tr> <tr><td>0</td><td>1</td><td>0</td><td>0</td><td></td></tr> <tr><td>0</td><td>1</td><td>0</td><td>1</td><td></td></tr> <tr><td>0</td><td>1</td><td>1</td><td>0</td><td></td></tr> <tr><td>0</td><td>1</td><td>1</td><td>1</td><td></td></tr> <tr><td>1</td><td>0</td><td>0</td><td>0</td><td></td></tr> <tr><td>1</td><td>0</td><td>0</td><td>1</td><td></td></tr> <tr><td>1</td><td>0</td><td>1</td><td>0</td><td></td></tr> <tr><td>1</td><td>0</td><td>1</td><td>1</td><td></td></tr> <tr><td>1</td><td>1</td><td>0</td><td>0</td><td></td></tr> <tr><td>1</td><td>1</td><td>0</td><td>1</td><td></td></tr> <tr><td>1</td><td>1</td><td>1</td><td>0</td><td></td></tr> <tr><td>1</td><td>1</td><td>1</td><td>1</td><td></td></tr> </tbody> </table>	G4 ()	G3 ()	G2 ()	G1 ()	G ()	0	0	0	0		0	0	0	1		0	0	1	0		0	0	1	1		0	1	0	0		0	1	0	1		0	1	1	0		0	1	1	1		1	0	0	0		1	0	0	1		1	0	1	0		1	0	1	1		1	1	0	0		1	1	0	1		1	1	1	0		1	1	1	1		<table border="1" style="width: 100%; border-collapse: collapse;"> <thead> <tr> <th>F4 ()</th> <th>F3 ()</th> <th>F2 ()</th> <th>F1 ()</th> <th>F ()</th> </tr> </thead> <tbody> <tr><td>0</td><td>0</td><td>0</td><td>0</td><td></td></tr> <tr><td>0</td><td>0</td><td>0</td><td>1</td><td></td></tr> <tr><td>0</td><td>0</td><td>1</td><td>0</td><td></td></tr> <tr><td>0</td><td>0</td><td>1</td><td>1</td><td></td></tr> <tr><td>0</td><td>1</td><td>0</td><td>0</td><td></td></tr> <tr><td>0</td><td>1</td><td>0</td><td>1</td><td></td></tr> <tr><td>0</td><td>1</td><td>1</td><td>0</td><td></td></tr> <tr><td>0</td><td>1</td><td>1</td><td>1</td><td></td></tr> <tr><td>1</td><td>0</td><td>0</td><td>0</td><td></td></tr> <tr><td>1</td><td>0</td><td>0</td><td>1</td><td></td></tr> <tr><td>1</td><td>0</td><td>1</td><td>0</td><td></td></tr> <tr><td>1</td><td>0</td><td>1</td><td>1</td><td></td></tr> <tr><td>1</td><td>1</td><td>0</td><td>0</td><td></td></tr> <tr><td>1</td><td>1</td><td>0</td><td>1</td><td></td></tr> <tr><td>1</td><td>1</td><td>1</td><td>0</td><td></td></tr> <tr><td>1</td><td>1</td><td>1</td><td>1</td><td></td></tr> </tbody> </table>	F4 ()	F3 ()	F2 ()	F1 ()	F ()	0	0	0	0		0	0	0	1		0	0	1	0		0	0	1	1		0	1	0	0		0	1	0	1		0	1	1	0		0	1	1	1		1	0	0	0		1	0	0	1		1	0	1	0		1	0	1	1		1	1	0	0		1	1	0	1		1	1	1	0		1	1	1	1	
G4 ()	G3 ()	G2 ()	G1 ()	G ()																																																																																																																																																																							
0	0	0	0																																																																																																																																																																								
0	0	0	1																																																																																																																																																																								
0	0	1	0																																																																																																																																																																								
0	0	1	1																																																																																																																																																																								
0	1	0	0																																																																																																																																																																								
0	1	0	1																																																																																																																																																																								
0	1	1	0																																																																																																																																																																								
0	1	1	1																																																																																																																																																																								
1	0	0	0																																																																																																																																																																								
1	0	0	1																																																																																																																																																																								
1	0	1	0																																																																																																																																																																								
1	0	1	1																																																																																																																																																																								
1	1	0	0																																																																																																																																																																								
1	1	0	1																																																																																																																																																																								
1	1	1	0																																																																																																																																																																								
1	1	1	1																																																																																																																																																																								
F4 ()	F3 ()	F2 ()	F1 ()	F ()																																																																																																																																																																							
0	0	0	0																																																																																																																																																																								
0	0	0	1																																																																																																																																																																								
0	0	1	0																																																																																																																																																																								
0	0	1	1																																																																																																																																																																								
0	1	0	0																																																																																																																																																																								
0	1	0	1																																																																																																																																																																								
0	1	1	0																																																																																																																																																																								
0	1	1	1																																																																																																																																																																								
1	0	0	0																																																																																																																																																																								
1	0	0	1																																																																																																																																																																								
1	0	1	0																																																																																																																																																																								
1	0	1	1																																																																																																																																																																								
1	1	0	0																																																																																																																																																																								
1	1	0	1																																																																																																																																																																								
1	1	1	0																																																																																																																																																																								
1	1	1	1																																																																																																																																																																								

Question 6. (2 points)

Considérez le code VHDL de la Question 4. Donnez le diagramme d'états correspondant au code VHDL.

