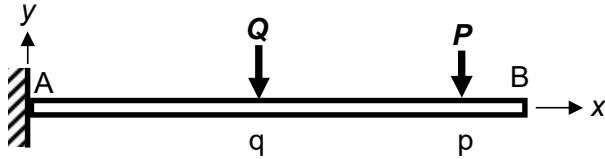


QUESTION 1 (6 points)

a) Expliquez pourquoi le théorème de Castigliano n'est valide que pour des structures à l'équilibre.

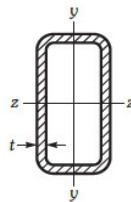
b) Après l'application d'une charge $P = 2.0$ kN au point P de la poutre AB illustrée ci-dessous, les flèches aux point P et Q sont égales à : $\delta_P = 10$ mm et $\delta_Q = 4$ mm. On ajoute ensuite une charge $Q = 3.0$ kN au point Q de cette poutre. Déterminez la flèche totale au point P.



c) Expliquez quand l'énergie de déformation associée à l'effort tranchant peut-être négligée pour des structures soumises à de la flexion ordinaire lorsque vous utilisez le théorème de Castigliano.

d) Pour les matériaux élastiques parfaitement-plastiques chargés en flexion, nommez les principales différences entre l'axe neutre élastique et l'axe neutre plastique?

e) Pour un matériau élastique parfaitement plastique avec une limite d'écoulement S_Y , quelle est la réserve pour le profilé tubulaire 51×25 soumis à un chargement de flexion autour de l'axe y ?



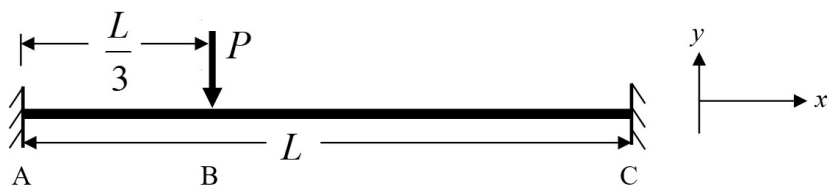
Dimensions extérieures	t	m	A	Axe des z				Axe des y				J
				I_z	S_z	r_z	Z_z	I_y	S_y	r_y	Z_y	
mm \times mm	mm	kg/m	mm ²	10 ⁶ mm ⁴	10 ³ mm ³	mm	10 ³ mm ³	10 ⁶ mm ⁴	10 ³ mm ³	mm	10 ³ mm ³	10 ³ mm ⁴
51 \times 25	3,18	3,28	418	0,122	4,81	17,1	6,34	0,040	3,15	9,78	3,85	106

f) Pour les matériaux métalliques ductiles, quelles sont les propriétés de matériaux qu'un ingénieur en génie mécanique doit connaître pour:

- (i) une analyse de rigidité;
- (ii) une analyse de résistance;
- (iii) le calcul de l'énergie déformation,
- (iv) une analyse limite?

QUESTION 2 (4 points)

La figure ci-dessous illustre une poutre encastrée-encastrée ABC soumise à une charge P appliquée au point B. La réaction R_C est connue et est : $R_C = \frac{7P}{27}$ dans la direction des y positifs.



En négligeant les effets de l'effort tranchant sur l'énergie de déformation, déterminez toutes les autres réactions aux appuis.

QUESTION 3 (5 points)

La figure a) illustre un tube à paroi épaisse encastré en A et chargé en B. La section du tube (rayon externe = 80 mm, épaisseur = 40 mm) est illustrée à la fig. b). Le tube est fait d'un matériau élastique-parfaitement plastique dont la limite d'écoulement S_Y est initialement 350 MPa. À la suite d'un traitement thermique, la limite d'écoulement S_Y de la couche externe du tube (épaisseur = 25 mm) est augmentée à 500 MPa.

- a) Si le chargement externe est une force axiale F_x appliquée en B, calculez les forces qui mèneront au début de l'écoulement plastique F_Y et à la plastification complète F_L . (2 points)
- b) Si le chargement externe est un moment de torsion M_x appliqué en B, calculez les moments qui mèneront au début de l'écoulement plastique T_Y et à la plastification complète T_L . (3 points)

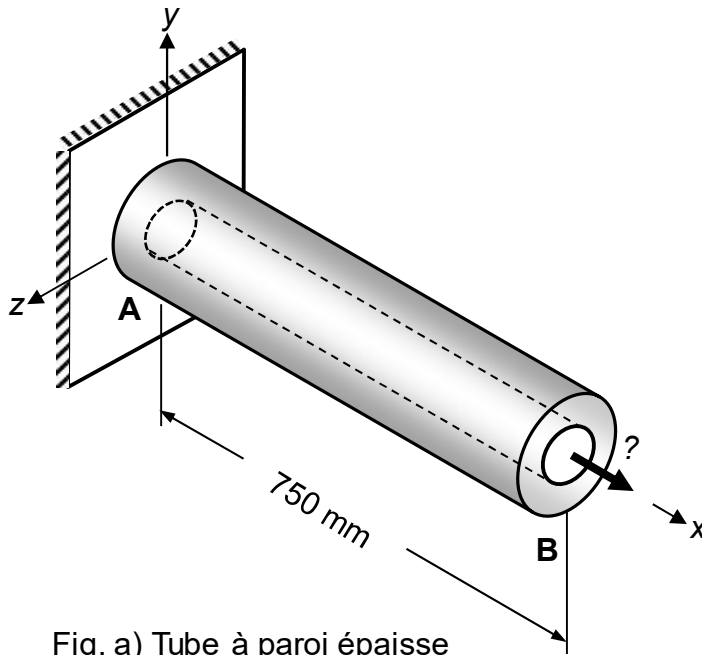


Fig. a) Tube à paroi épaisse

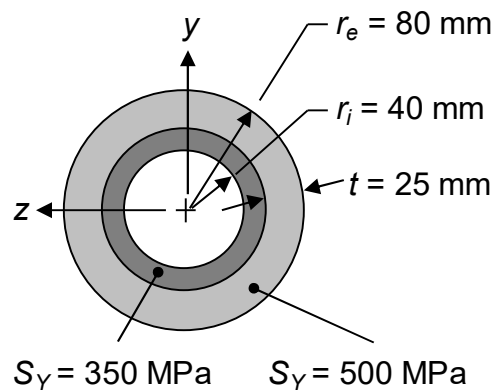


Fig. b) Section du tube

QUESTION 4 (6 points)

La figure a) illustre une poutre ABC encastree à son extrémite A et simplement supportée à son extrémite C par une autre poutre CD encastree à son extrémite D. La poutre ABC a la section illustrée aux figures b) et c). La section est composée d'un profilé C75 × 6 (voir fig c) soudé à deux plaques de 100 mm × 8 mm. Le profilé et les plaques sont faites d'un acier dont le comportement est idéalisé comme étant élastique parfaitement plastique. La limite d'écoulement S_Y du profilé égale 300 MPa et celle des plaques égale à 425 MPa.

La poutre CD possède un module limite Z_z égale à $30 \times 10^3 \text{ mm}^3$ et est fait d'un matériau élastique parfaitement plastique et sa limite d'écoulement est $S_Y = 300 \text{ MPa}$.

- a) Déterminez le moment de flexion limite M_L que peut supporter la section de la poutre ABC illustrée aux figures b) et c). (2 points)
- b) Calculez la charge d'effondrement limite P_L que peuvent supporter les deux poutres de la figure a). (4 points)

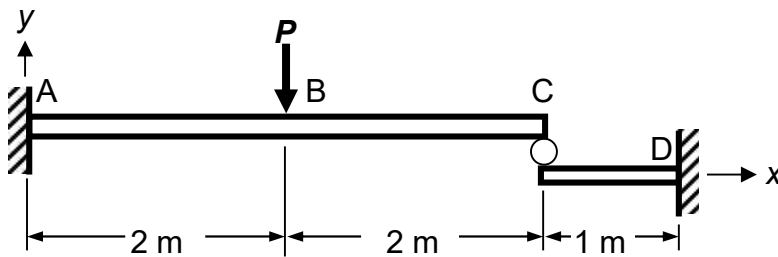


Fig. a) Structure et son chargement

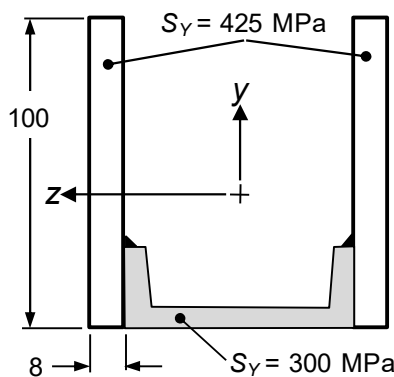


Fig. b) Section de la poutre ABC (dimensions en mm)

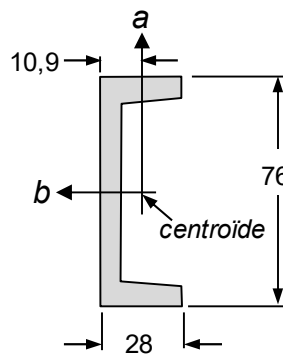


Fig. c) Section du profilé C75 × 6
 $A = 763 \text{ mm}^2$ (dim. en mm)

Formulaire MEC2405 - Résistance des matériaux II

Section 1 : Révision de Mec 1420

$$\sigma_x = \frac{F}{A}$$

$$\sigma_x = \frac{Pr_m}{2t}$$

$$\sigma_\theta = \frac{Pr_m}{t}$$

$$\sigma_x = -\frac{M_z y}{I_z} = -\frac{M_z}{S_z}$$

$$I = \frac{bh^3}{12}$$

$$I = \frac{\pi r^4}{4}$$

$$I = \pi r^3 t$$

$$\tau_{x\theta} = \frac{Tr}{J}$$

$$\tau = \frac{VQ}{Ib}$$

$$J = \frac{\pi r^4}{2}$$

$$J = 2\pi r^3 t$$

Torsion section ouverte

$$\tau_{xi} = \frac{Tt}{J} \quad J = \sum \frac{bt^3}{3}$$

Torsion section fermée

$$\tau_{xs} = \frac{T}{2At} \quad J = \frac{4\bar{A}^2}{\int \frac{ds}{t}}$$

$$\sigma_{x'} = \frac{\sigma_x + \sigma_y}{2} + \frac{\sigma_x - \sigma_y}{2} \cos(2\theta) + \tau_{xy} \sin(2\theta)$$

$$\tau_{x'y'} = -\frac{\sigma_x - \sigma_y}{2} \sin(2\theta) + \tau_{xy} \cos(2\theta)$$

$$\sigma_{1,2} = \frac{\sigma_x + \sigma_y}{2} \pm \sqrt{\left(\frac{\sigma_x - \sigma_y}{2}\right)^2 + \tau_{xy}^2}$$

$$\tan(2\theta_1) = \frac{2\tau_{xy}}{\sigma_x - \sigma_y}$$

$$\sigma_{x'} + \sigma_{y'} = \sigma_x + \sigma_y = \sigma_1 + \sigma_2$$

$$\varepsilon_{x'} = \frac{\varepsilon_x + \varepsilon_y}{2} + \frac{\varepsilon_x - \varepsilon_y}{2} \cos(2\theta) + \frac{\gamma_{xy}}{2} \sin(2\theta)$$

$$\frac{\gamma_{x'y'}}{2} = -\frac{\varepsilon_x - \varepsilon_y}{2} \sin(2\theta) + \frac{\gamma_{xy}}{2} \cos(2\theta)$$

$$\varepsilon_{x'} + \varepsilon_{y'} = \varepsilon_x + \varepsilon_y = \varepsilon_1 + \varepsilon_2$$

$$\varepsilon_x = \frac{1}{E} [\sigma_x - \nu(\sigma_y + \sigma_z)] + \alpha \Delta T$$

$$\gamma_{xy} = \frac{\tau_{xy}}{G}$$

$$\varepsilon_y = \frac{1}{E} [\sigma_y - \nu(\sigma_z + \sigma_x)] + \alpha \Delta T$$

$$\gamma_{yz} = \frac{\tau_{yz}}{G}$$

$$\varepsilon_z = \frac{1}{E} [\sigma_z - \nu(\sigma_y + \sigma_x)] + \alpha \Delta T$$

$$\gamma_{xz} = \frac{\tau_{xz}}{G}$$

Tresca $\tau_{\max} = \frac{\sigma_{\max} - \sigma_{\min}}{2} = \frac{S_y}{2}$

$$FS = \frac{S_y}{\sigma_{\max} - \sigma_{\min}} = \frac{S_y}{2\tau_{\max}}$$

$$S_{S_y} = \frac{S_y}{2}$$

Von Mises $\sqrt{\frac{1}{2}[(\sigma_1 - \sigma_2)^2 + (\sigma_2 - \sigma_3)^2 + (\sigma_3 - \sigma_1)^2]} = S_y$

$$S_{S_y} = 0,577S_y$$

Section 2 : Flexion gauche

$$\bar{y}_i = \frac{\sum A_i \bar{y}_i}{\sum A_i}$$

$$\tan \beta = \frac{M_y}{M_z}$$

$$\tan \alpha = \frac{M_z I_{yz} + M_y I_z}{M_y I_{yz} + M_z I_y} = \frac{I_{yz} + I_z \tan \beta}{I_{yz} \tan \beta + I_y}$$

$$\sigma_x = -\frac{1}{I_y I_z - I_{yz}^2} \left[(M_y I_{yz} + M_z I_y) y - (M_z I_{yz} + M_y I_z) z \right]$$

$$\sigma_x = -\left[\frac{M_y}{I_{yz}^*} + \frac{M_z}{I_z^*} \right] y + \left[\frac{M_z}{I_{yz}^*} + \frac{M_y}{I_y^*} \right] z$$

$$I_y^* = \frac{I_y I_z - I_{yz}^2}{I_z} \quad ; \quad I_z^* = \frac{I_y I_z - I_{yz}^2}{I_y} \quad ; \quad I_{yz}^* = \frac{I_y I_z - I_{yz}^2}{I_{yz}}$$

$$I_{yz} = \sum (I_{y_i z_i} + \bar{y}_i \bar{z}_i A)$$

$$I_{y'} = \frac{I_y + I_z}{2} + \frac{I_y - I_z}{2} \cos 2\theta - I_{yz} \sin 2\theta$$

$$I_{z'} = \frac{I_y + I_z}{2} - \frac{I_y - I_z}{2} \cos 2\theta + I_{yz} \sin 2\theta$$

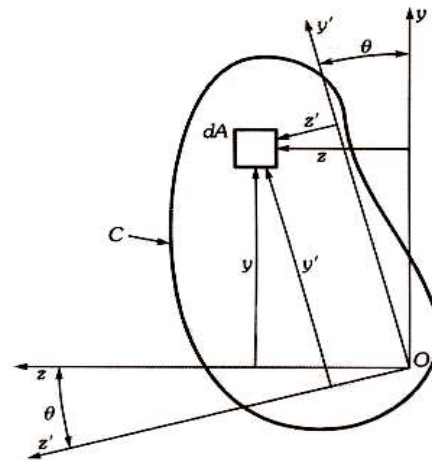
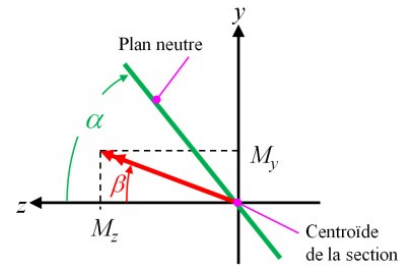


Figure A.4 Réaction du système d'axes. Le système d'axes y' et z' fait avec le système d'axes y et z un angle θ .

Section 3 : Énergie de déformation

Théorème de réciprocité
$$\sum_{i=1}^n (\bar{P}_i)_I \bullet (\bar{\delta}_i)_{II} = \sum_{j=1}^m (\bar{P}_j)_{II} \bullet (\bar{\delta}_j)_I$$

Énergie de déformation
$$U = \sum \frac{P_i^2 L}{2AE} + \sum \frac{T_i^2 L}{2GJ} + \sum \int \frac{M_i^2 dx}{2EI} + \sum \int \frac{V_i^2 dx}{2A_c G}$$

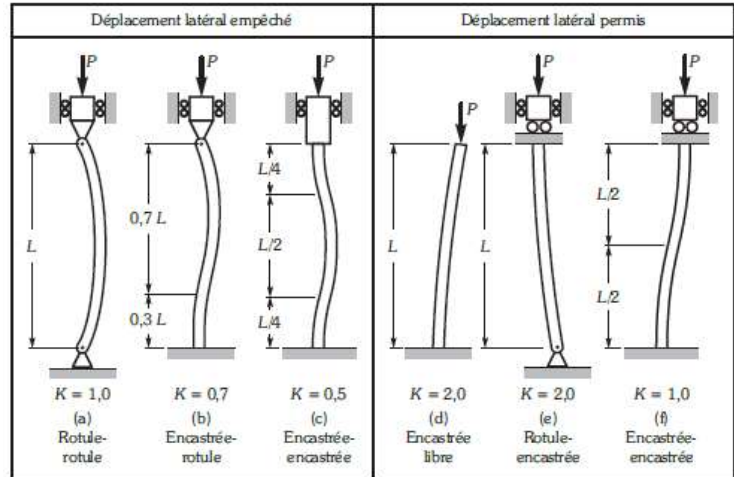
Théorème de Castigliano
$$\frac{dU}{dF} = \sum P_i \frac{\partial F}{\partial P_i} \frac{1}{AE} + \sum T_i \frac{\partial F}{\partial T_i} \frac{1}{GJ} + \sum \int M_i \frac{\partial F}{\partial M_i} \frac{1}{EI} + \sum \int V_i \frac{\partial F}{\partial V_i} \frac{1}{A_c G}$$

Section 4 : Instabilité et flambement

$$P_{cr} = \frac{\pi^2 EI}{(KL)^2}$$

$$\sigma_{cr} = \frac{P_{cr}}{A} = \frac{\pi^2 E}{\left(\frac{KL}{r}\right)^2}$$

$$r = \sqrt{\frac{I}{A}}$$



Code ACNOR

$$C_r = \phi AS_y (1 + \lambda^{2n})^{-1/n} \quad \lambda = \frac{KL}{r} \sqrt{\frac{S_y}{\pi^2 E}} \quad F_{amp} = \frac{1}{1 - \frac{C}{P_{cr}}}$$

Flexion 2 plans

$$\frac{C}{C_r} + \frac{F_{amp} M_z}{M_{rz}} + \frac{F_{amp} M_y}{M_{ry}} \leq 1$$

Flexion 1 plan

$$\frac{C}{C_r} \leq 1,0 \quad \frac{C}{C_{ri}} + \frac{F_{amp/i} M_i}{M_{ri}} \leq 1,0$$