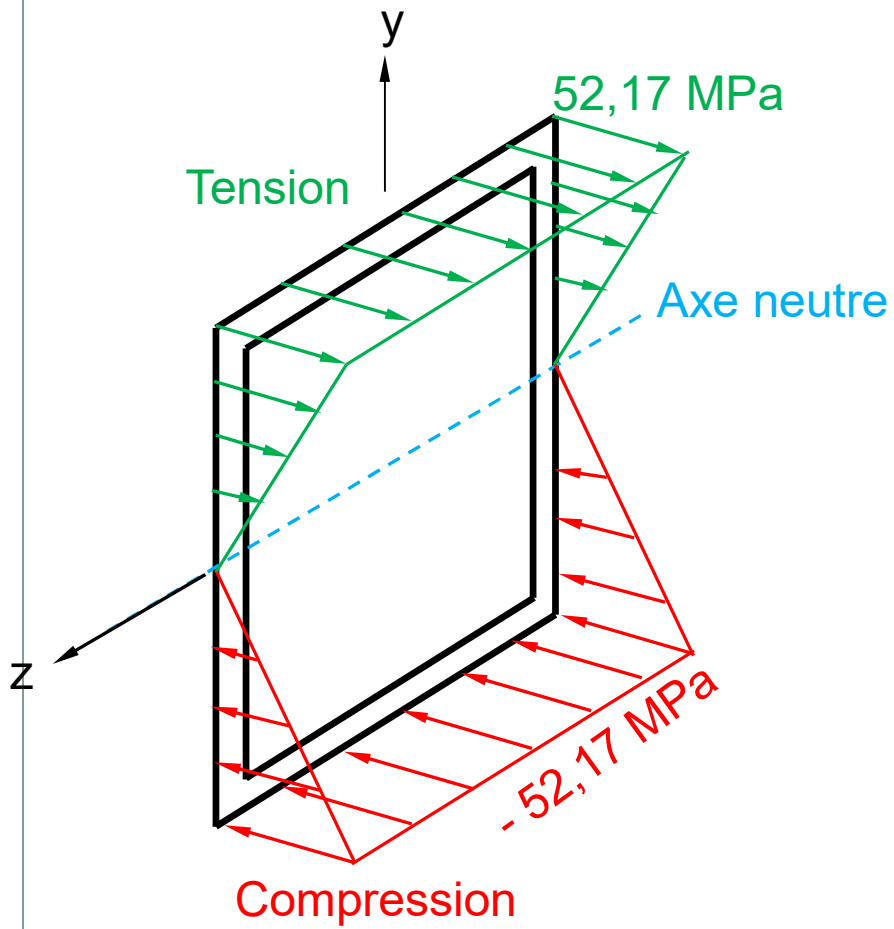
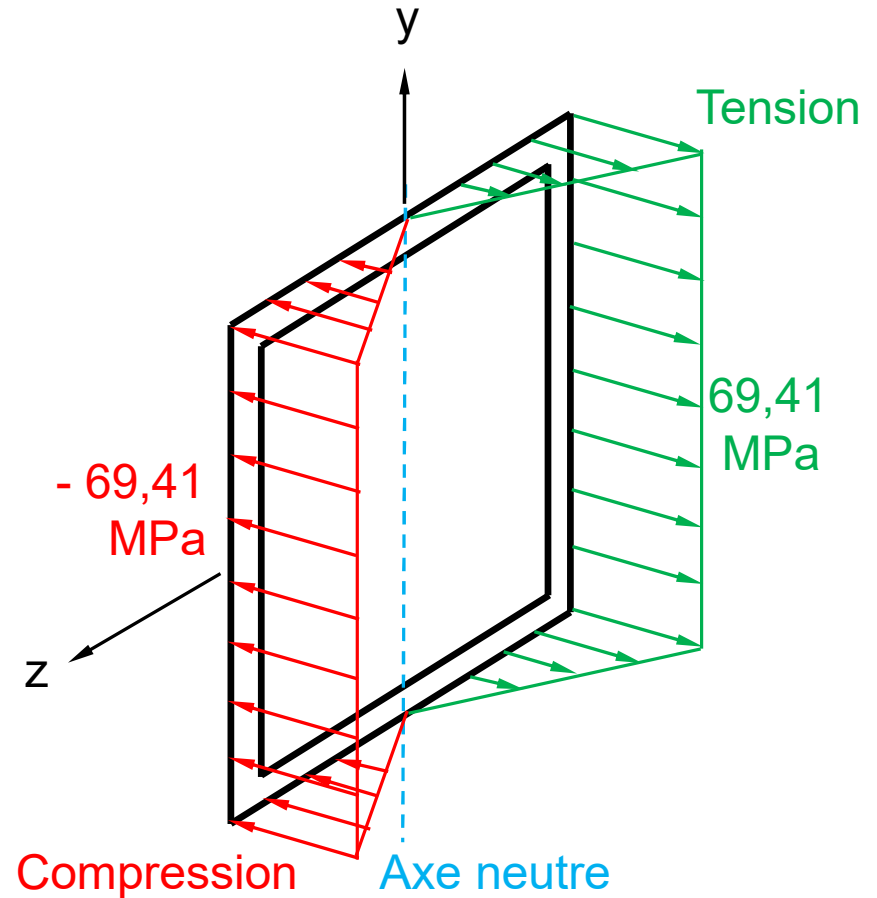


TD 1

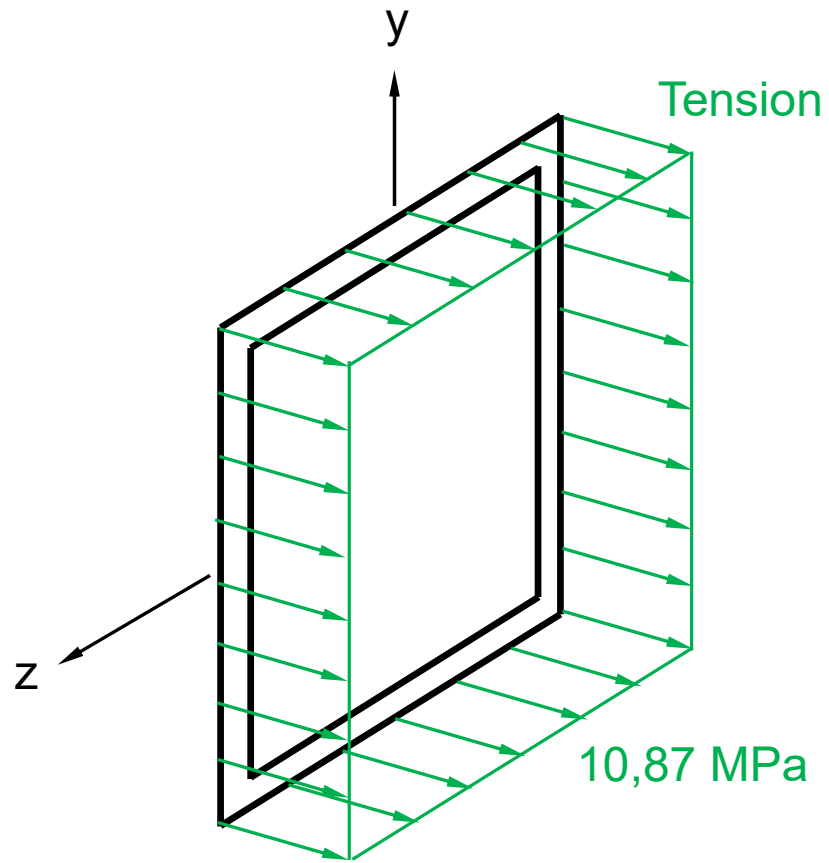


M_z : Rotation autour de z



M_y : Rotation autour de y

TD 1



Force uniaxiale

