

Quiz 2 – Jeudi, le 10 novembre 2005

QUESTION 2 (7 points)

La figure a) montre en isométrie une structure en acier encastree en A. Cette structure est composée d'un arbre ABD et de deux membrures identiques CD et DE.

Entre A et B, l'arbre ABD est plein et son rayon est de 40,0 mm (fig. b). Entre B et D, l'arbre ABD est évidé (fig. c); son rayon externe est égal à 40,0 mm et son rayon interne, égal à 28 mm. L'acier de la structure a un comportement élastique-parfaitement plastique. Sa limite d'écoulement S_Y est égale à 300 MPa.; sa limite d'écoulement en cisaillement S_{SY} est égale à 150 MPa.

Le chargement suivant est appliqué:

- au point B, un couple $T_B = 9.0$ kN. m, selon le sens montré;
- au point C, une force P , suivant la direction y , vers le haut;
- au point C, une force P , suivant la direction y , vers le bas.

Déterminez la charge P_L qui causera l'effondrement de cette structure.

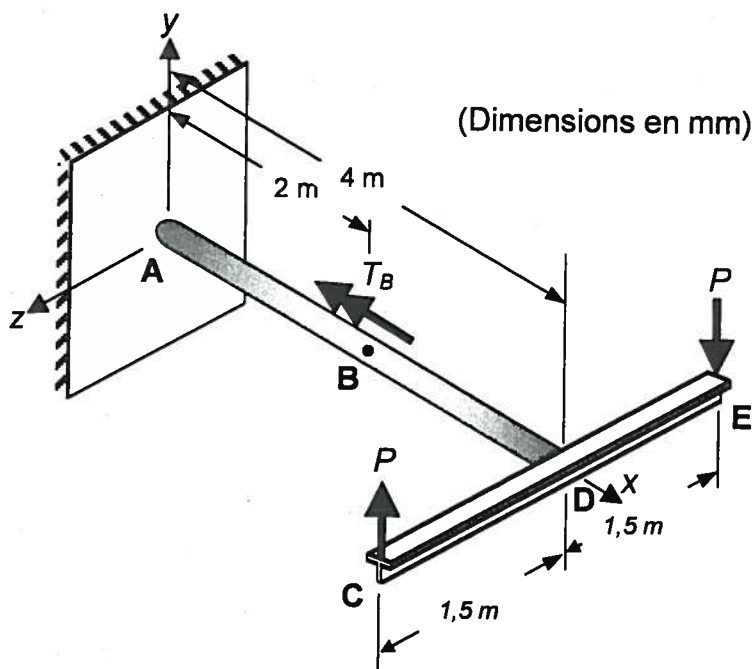


Fig. a) Structure et chargement

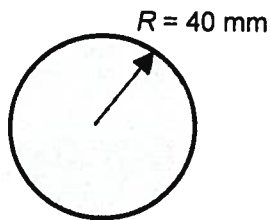


Fig. b) Section entre A et B

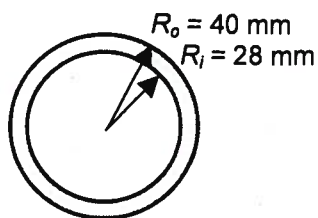


Fig. c) Section entre B et D

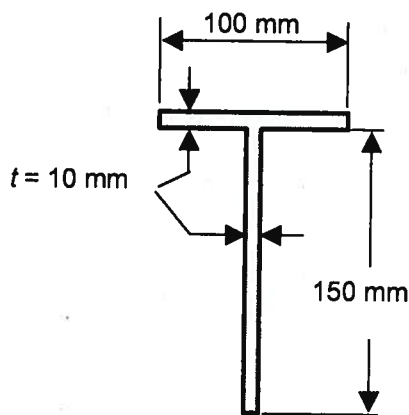


Fig. d) Section des membrures CD et DE