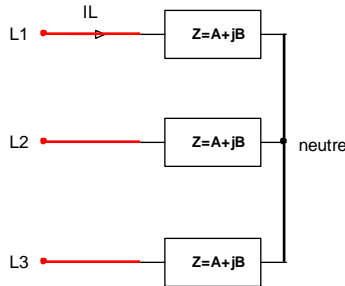


## Formules utiles examen final ELE 1409 (3 mai 2024)

- Ces formules utiles seront fournies avec le cahier d'examen.
- Votre feuille de notes personnelles ne devra tenir que sur une feuille recto verso au format A4 (voir page 3 du plan de cours). On ne doit pas y retrouver des exemples résolus nulle part.

### Cours 4 : circuits triphasés

#### ✓ Charge couplée en étoile



Chaque élément est parcouru par le courant de ligne et soumis à la tension de phase.

- Loi d'ohm

$$I_L = \frac{V_{ph}}{Z} \quad ; \quad \bar{Z} = R + jX = Z \angle \varphi$$

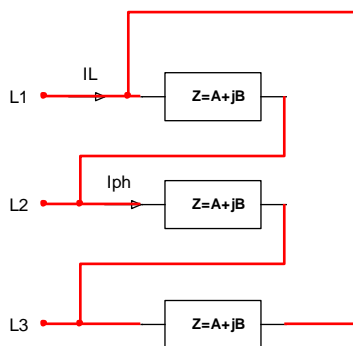
- Puissance active

$$P = 3RI_L^2$$

- Puissance réactive

$$Q = 3XI_L^2$$

#### ✓ Charge couplée en triangle



Chaque élément est parcouru par le courant de phase et soumis à la tension de ligne.

- Loi d'ohm

$$I_{ph} = \frac{V_L}{Z} \quad ; \quad \bar{Z} = R + jX = Z \angle \varphi \quad ; \quad I_L = \sqrt{3}I_{ph}$$

- Puissance active

$$P = 3RI_{ph}^2$$

- Puissance réactive

$$Q = 3XI_{ph}^2$$

#### ✓ Puissances quel que soit le couplage

$$\begin{cases} P = \sqrt{3}V_L \cdot I_L \cdot \cos \varphi \\ Q = \sqrt{3}V_L \cdot I_L \cdot \sin \varphi \end{cases} \quad ; \quad S = \sqrt{3}V_L \cdot I_L = \sqrt{P^2 + Q^2}$$

#### ✓ Correction du facteur de puissance

Les condensateurs de compensation en triphasé sont dimensionnés par les formules suivantes :

$$\begin{cases} X_{C_Y} = \frac{V_L^2}{Q_C} \\ X_{C_\Delta} = 3 \frac{V_L^2}{Q_C} \end{cases} \Rightarrow \begin{cases} C_Y = -\frac{Q_C}{\omega V_L^2} \\ C_\Delta = -\frac{Q_C}{3\omega V_L^2} \end{cases} ; Q_C = Q_{apc} - Q_{avc}$$

✓ **Analyseur de puissance Xitron 2553**

- **Mode 3 fils, 3 phases**, la tension mesurée est la **tension de ligne**.
- **Mode 4 fils, 3 phases** : la tension mesurée est la **tension de phase**.
- Le courant mesuré est toujours le **courant de ligne** quel que soit le mode.

## Cours 5 : Transformateurs

### Partie 1 : transformateurs monophasés

✓ Rapport de transformation

$$m = \frac{V_1}{V_2} = \frac{N_1}{N_2} = \frac{I_2}{I_1}$$

✓ Bilan de puissance et rendement du transformateur

- **Pertes dans le cuivre (en charge) ou pertes joules** :  $P_C$
- **Pertes fer (à vide)** :  $P_f$
- **Puissance absorbée par le transformateur**

$$P_a = P_1 = V_1 \cdot I_1 \cdot FP$$

- **Puissance utile du transformateur**

$$P_u = P_2 = P_a - \underbrace{P_C - P_f}_{\text{Pertes}}$$

- **Rendement du transformateur**

$$\begin{aligned} \eta(\%) &= \frac{P_u}{P_a} \times 100 = \frac{P_1 - \text{pertes}}{P_1} \times 100 \\ &= \frac{P_2}{P_2 + \text{pertes}} \times 100 \end{aligned}$$

- Le **rendement maximal** est atteint lorsque les pertes fer sont égales aux pertes cuivre.

- **Courants nominaux** :

$$I_{1n} = \frac{S}{V_1} ; I_{2n} = \frac{S}{V_2}$$

### Partie 2 : Transformateurs triphasés dans le couplage $\Delta - Y$

✓ Rapport de transformation et rapport de transformation global

- **Tensions** :  $m = \frac{V_P}{V_S} = \frac{\sqrt{3}V_{LP}}{V_{LS}} ; m_g = \frac{V_{LP}}{V_{LS}} ; m = \sqrt{3}m_g$
- **Courants** :  $m = \frac{I_S}{I_P} = \frac{\sqrt{3}I_{LS}}{I_{LP}} ; m_g = \frac{I_{LS}}{I_{LP}}$

## Cours 6

- ✓ Vitesse synchrone ou vitesse de synchronisme.

$$n_s = \frac{120 f}{p} ; \begin{cases} f \text{ en Hz} \\ n_s \text{ en tr/min ou rpm} \\ p: \text{ nombre de pôles du stator} \end{cases}$$

- ✓ Vitesse de glissement

$$n_g = n_s - n$$

- ✓ Glissement

$$s = \frac{n_s - n}{n_s} \times 100 \Rightarrow s = \frac{n_g}{n_s} \times 100$$

- Vitesse du rotor ou du moteur

$$n = (1 - s)n_s$$

- Dans la zone de fonctionnement d'un MAS, la caractéristique couple-vitesse est une droite. Le couple est proportionnel au glissement.

$$T_u(s) = Ks$$

- ✓ Le régime nominal est la situation dans laquelle le moteur développe sans puissance nominale.

- Relation entre puissance mécanique, couple et la vitesse :

$$P_u = T \times \Omega = \frac{n \times T}{9,55} ; \begin{cases} T \text{ en N.m} \\ \Omega \text{ en rad/s} \end{cases} ; \begin{cases} P \text{ en W} \\ n \text{ en rpm} \end{cases}$$

- ✓ À une puissance quelconque (autre que la puissance nominale), lorsqu'on ne peut pas évaluer les différentes pertes :

$$P_u \approx \frac{K \cdot s \cdot n_s}{9,55}$$

- ✓ Cheminement de puissance et rendement du MAS

- Conversion : **1 HP = 746 W**

- Puissance absorbée

$$P_a = P_e = \sqrt{3}V_L \cdot I_L \cdot \cos \varphi = \sqrt{3}V_L \cdot I_L \cdot FP = S_a \times FP$$

- Pertes Joule statoriques

$$p_{Js} = \frac{3}{2} R_{LL} I_L^2$$

$R_{LL}$  est la résistance mesurée entre deux bornes du stator indépendamment du couplage.

- Puissance transmise au rotor

$$P_{tr} = P_a - (p_{js} + p_f)$$

- Pertes Joule rotoriques

$$p_{jr} = sP_{tr}$$

- L'ensemble des pertes fer et des pertes rotationnelles représente les **pertes collectives**.
- La puissance réelle **absorbée à vide** représente les **pertes collectives** (pertes fer plus pertes rotationnelles).
- Puissance utile

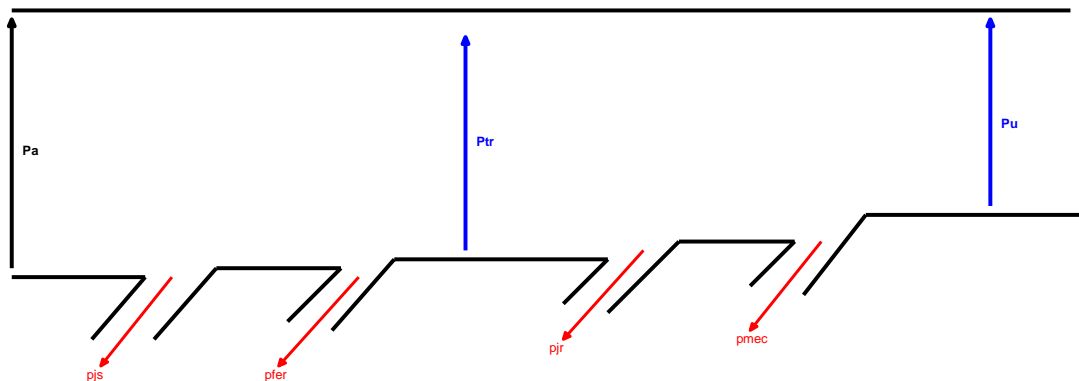
$$P_u = \underbrace{P_a}_{\sqrt{3}V_L I_L \cos \varphi} - p_{js} - \underbrace{p_{jr}}_{sP_{tr}} - \underbrace{(p_{fer} + p_{mec})}_{\text{pertes collectives}}$$

- Ensemble des pertes :

$$\text{pertes} = p_{js} + p_{fer} + p_{jr} + p_{mec}$$

- Quelques formules du rendement

$$\eta = \frac{P_u}{P_a} = \frac{P_a - p_{js} - p_{fer} - p_{jr} - p_{mec}}{P_a} = \frac{P_{tr} - p_{jr} - p_{mec}}{P_a}$$



- ✓ Stratégie de la commande V/f scalaire

La vitesse de glissement est maintenue constante

$$n_g = n_s - n_n = n_{s_{nom}} - n_{nom} = n_{s_1} - n_1 = n_{s_2} - n_2$$

### Rappels

- Les tensions données sans autre précision représentent toujours la valeur efficace de la tension de ligne.
- Si la fréquence n'est pas précisée dans un exercice, alors prendre  $f = 60 \text{ Hz}$ .

## Cours 8-10

- ✓ Tarification de l'énergie : la structure du tarif sera fournie avec l'énoncé pour un tarif devant être appliqué.
- ✓ Puissance d'utilisation d'un récepteur absorbant une puissance  $P$

$$P_u = k_u \cdot P$$

**Note** : les facteurs d'utilisation des différents récepteurs seront fournis avec l'énoncé.

- ✓ Facteur de simultanéité pour les circuits de prises

$$k_u = 0,1 + \frac{0,9}{n}$$

- ✓ Puissance d'utilisation d'un groupe de récepteur avec des puissances absorbées respectives de  $P_1, P_2, \dots, P_n$

$$P_u = k_s \cdot k_e (P_1 + P_2 + \dots + P_n)$$

- ✓ Facteur de simultanéité pour armoire de distribution

**Tableau 1.** Facteur de simultanéité pour armoire de distribution

Nombre de circuits	Facteurs de simultanéité (ks)
2 et 3	0,9
4 et 5	0,8
6 à 9	0,7
10 et plus	0,6

- ✓ Calcul du courant d'emploi

$$I_B = \frac{S_u}{\sqrt{3} V_L} \quad \left\{ \begin{array}{l} S_u \text{ en VA} \\ V_L \text{ en volts (V)} \\ I_B \text{ en ampères (A)} \end{array} \right.$$

- ✓ Puissance nominale du transformateur

$$S_{\text{transfo}} = \sqrt{3} V_L \cdot I_B \cdot k_e \quad \left\{ \begin{array}{l} S_{\text{transfo}} \text{ en VA} \\ V_L \text{ en volts (V)} \\ I_B \text{ en ampères (A)} \\ k_e = 1,25 \end{array} \right.$$