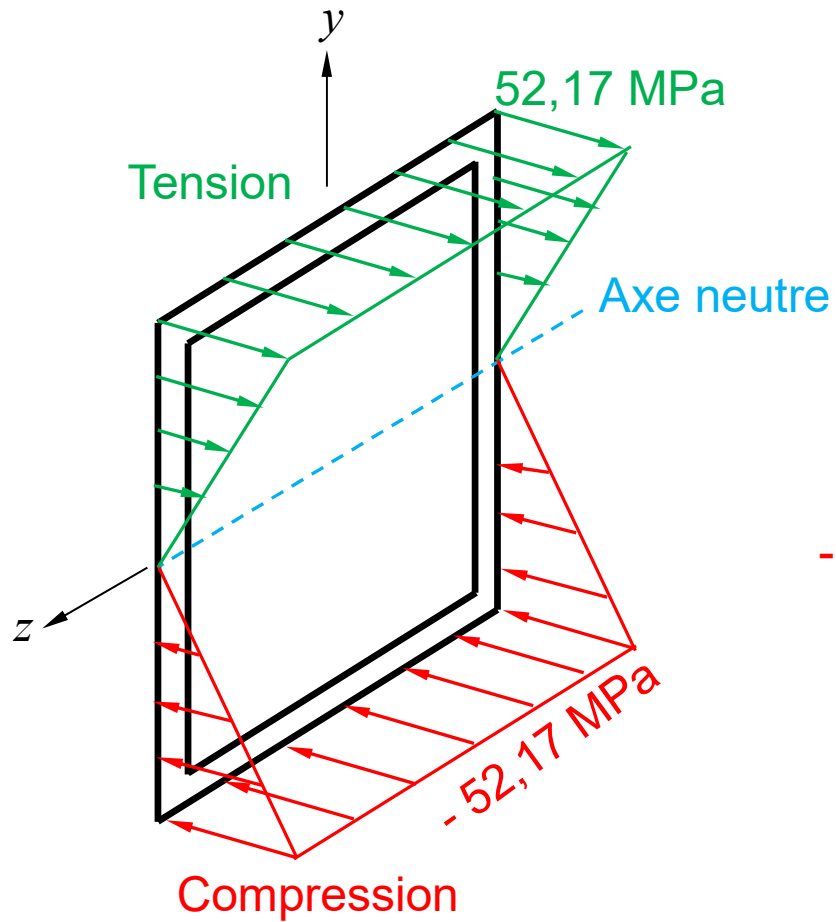
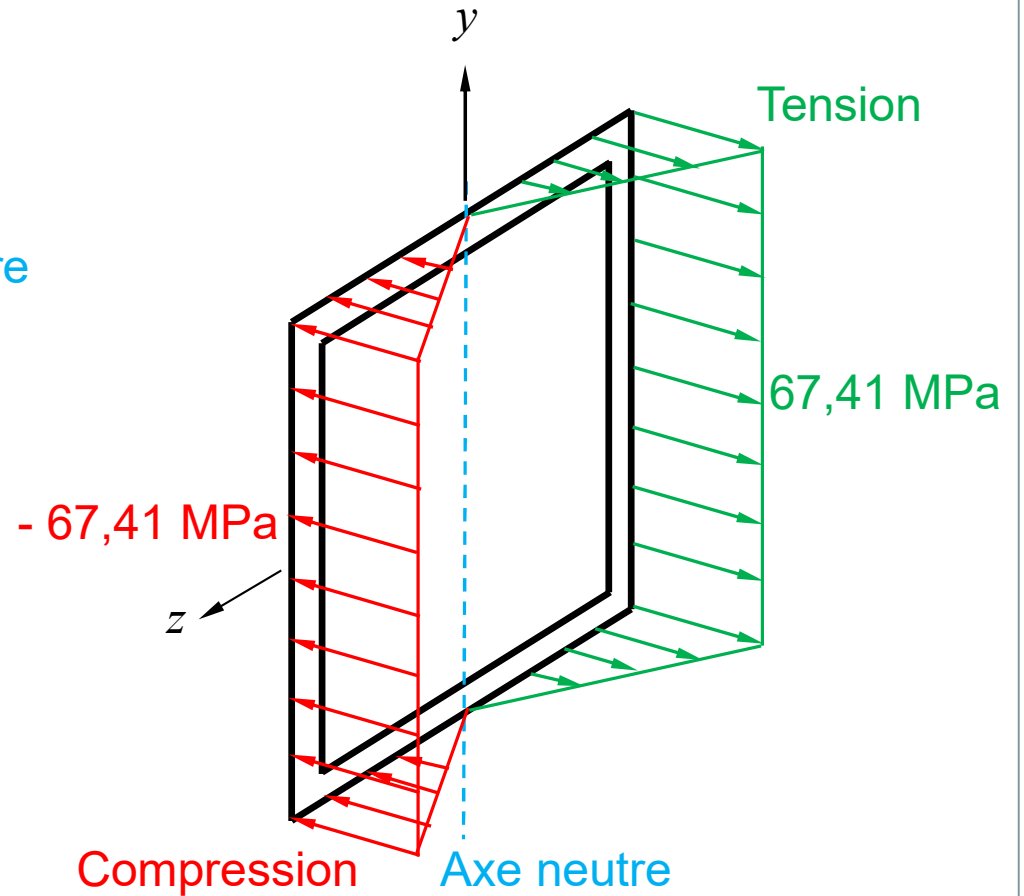


TD 1

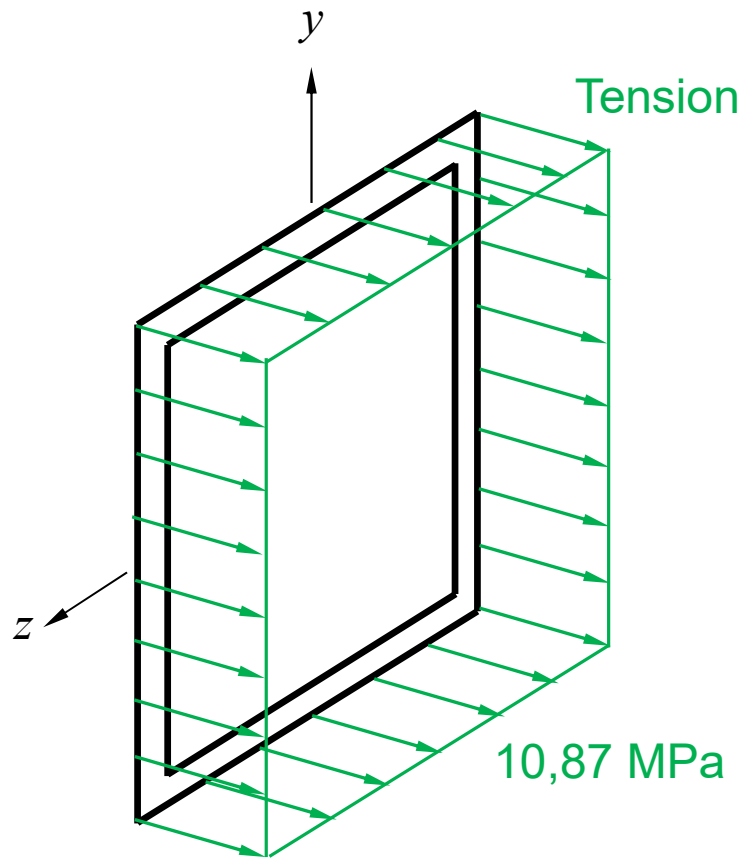


M_z : Rotation autour de z

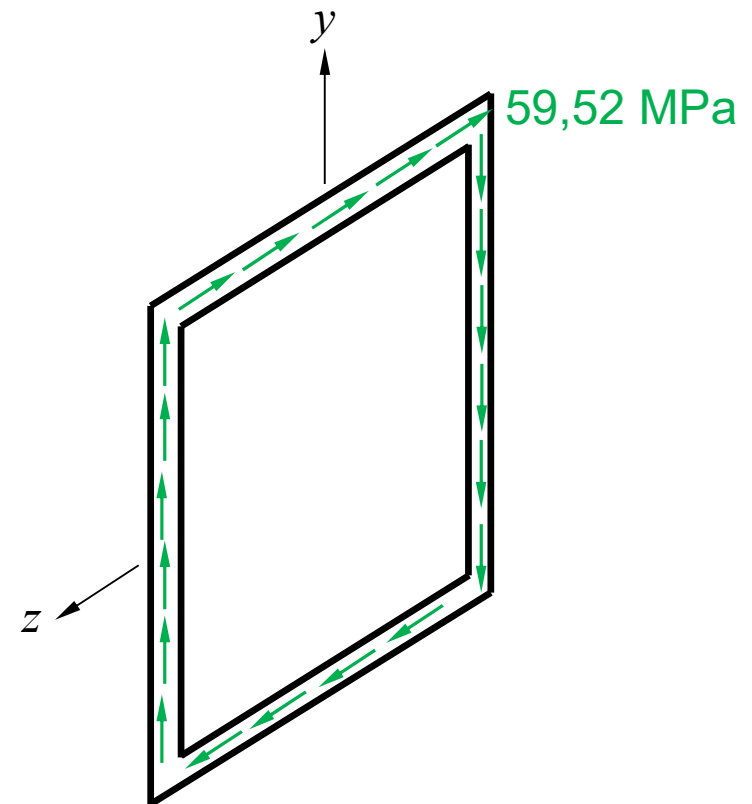


M_y : Rotation autour de y

TD 1



Force uniaxiale



Torsion (τ_{xs})

TD 1

